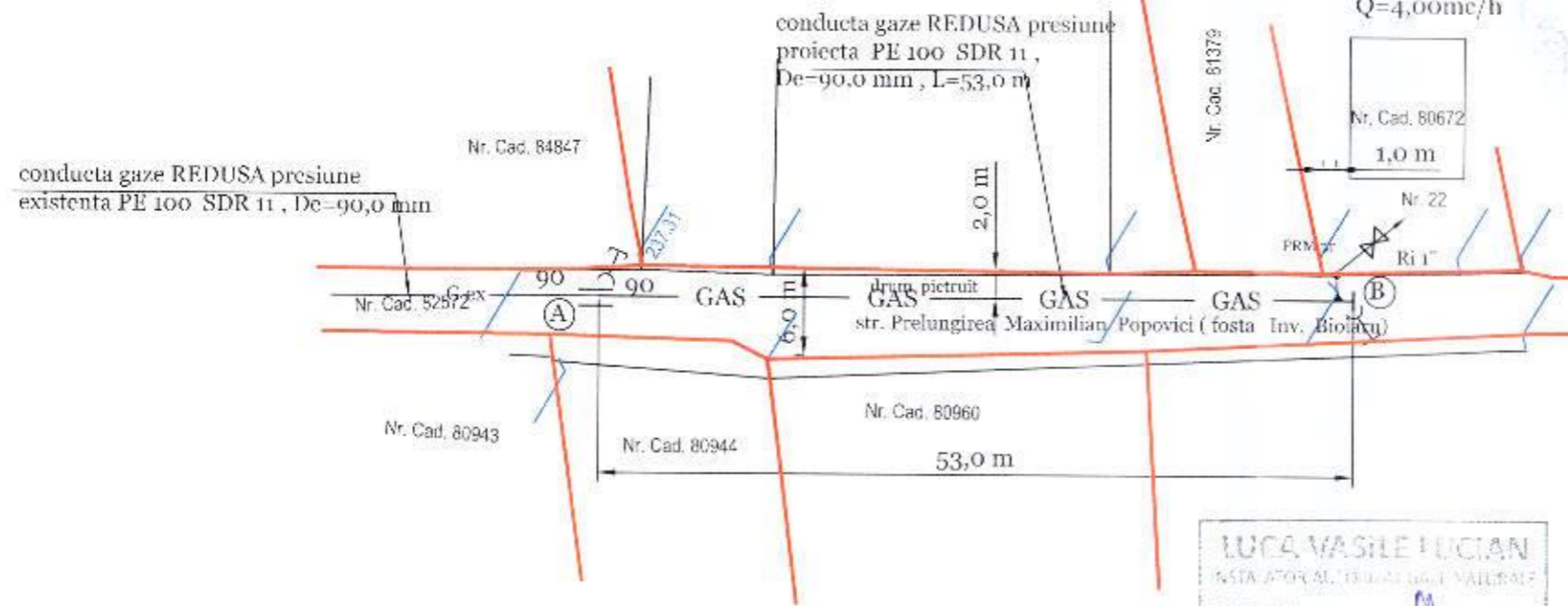


scara 1 : 500

$L_{A-B} = 53,0 \text{ m}$, $De=90,0 \text{ mm}$



PRM pr. teu de bransament GAZ STOP PE 100 SDR 11, $De=90/32,0 \text{ mm}$
post de reglare masurare nou proiectat



RĂDUCU CONSTANTIN IONEL
INSTALATOR AUTORIZAT GAZE NATURALE
TIP:EGD
LEGITIMATIE NR. 5012013/4
PERIOADA DE VALABILITATE:
02.01.2025

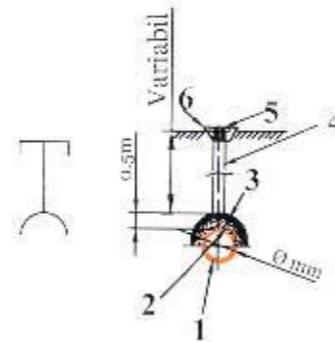
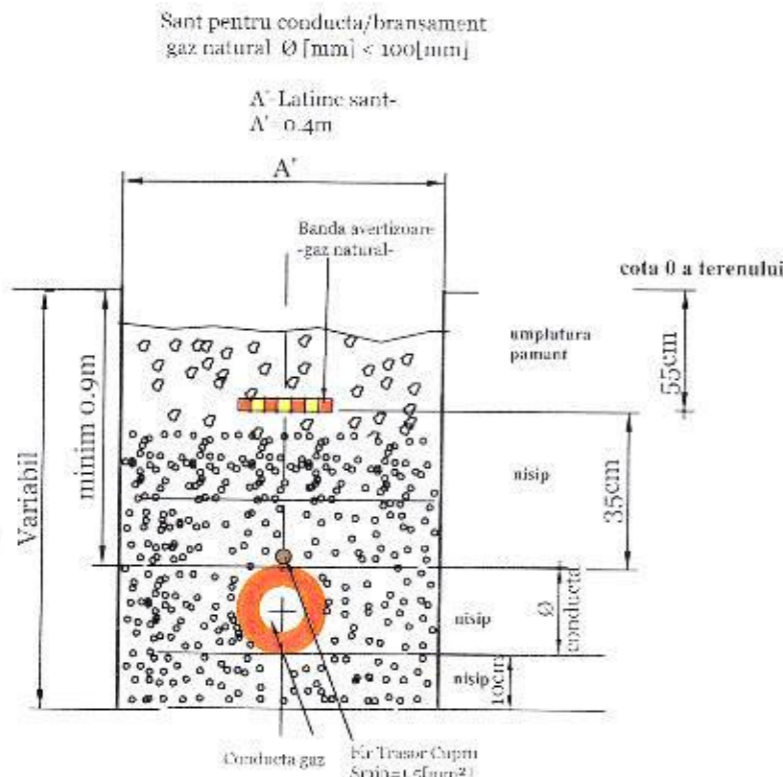


bransament gaze presiune REDUSA
PE 100 SDR 11 DN 32
PE DN 32,0 mm, L=3,00 m
Q=4,00 mc/h

LUCA VASILE LUCIAN
INSTALATOR CALORIZANT VALABILIZAT
TIP:EGD
LEGITIMATIE NR. 50120117
PERIOADA DE VALABILITATE:
10.01.2021 - 10.01.2026

LEGENDA

	conducta redusa presiune proiectata PE 100 SDR 11, $De=90,0 \text{ mm}$
	conducta existenta redusa presiune existenta PE 100 SDR 11, $De=90,0 \text{ mm}$
	mufa PE 100 SDR 11, $De=90,0-90,0 \text{ mm}$
	rasuflatoare cu capac



- 1- Conducta gaz natural r.p.
- 2-Nisip
- 3-Pietris
- 4-Tija Ø 2"
- 5-Orificii
- 6-Capac

Nota:Pe directia conductei, pe fiecare parte a tubului rasuflatorii, stratul de nisip-pietris va fi in lungime de 30cm)

verificator				
verificator				
specificatie	numele	semnatura	Referat/Expertiza Nr. / Data	
S.C. RADOX CONTROL CALOR S.R.L.			Beneficiar : S.C. Distrigaz Sud Retele S.R.L. ENGIE	
			client: TOPOLOVENI, STR. PRELUNGIREA MAXIMILIAN POPOVICI PISLARU MARIAN (FOSTA INV. BIOLARU), NR. 22, JUD. ARGES	
specificatie	numele	semnatura	scara 1:500	titlu proiect : BRANSAMENT DE GAZE NATURALE REDUSA PRESIUNE
proiectat	ing. Luca Lucian			
desenat	ing. Luca Lucian		data 27.09.2023	titlu plansa : PLAN DE SITUATIE
verificat	ing. Raducu Alexandra			
aprobat	ing. Raducu Alexandra			FAZA P.T. Plansa nr. 2